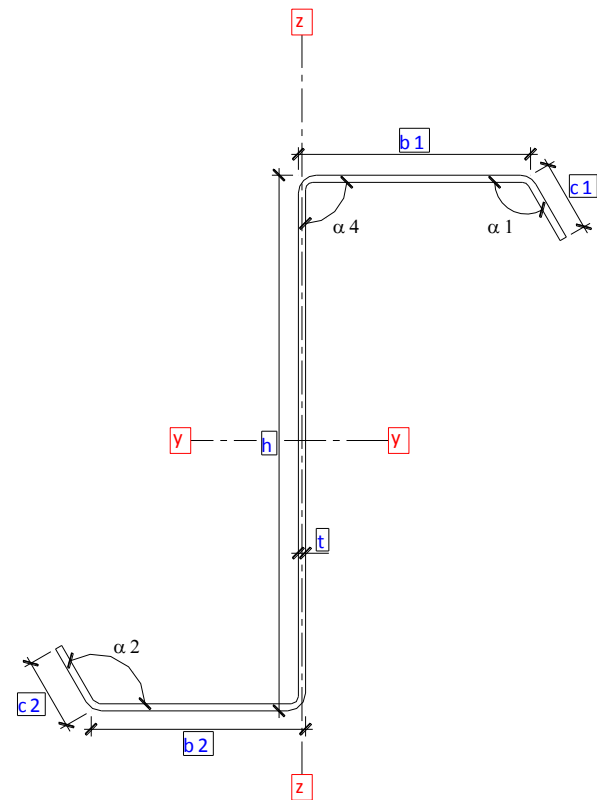


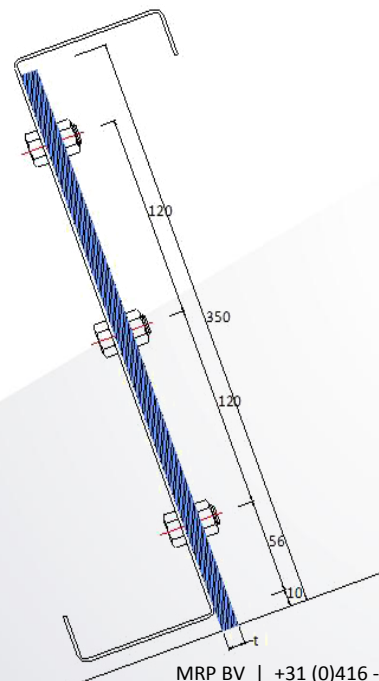
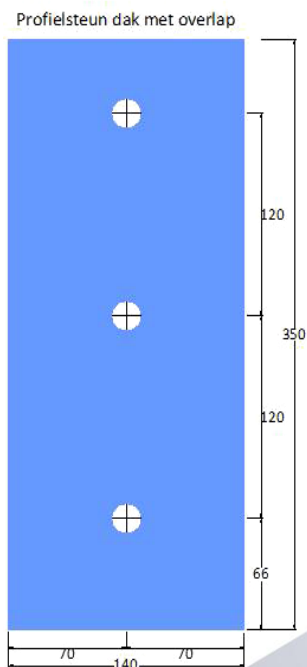
## Geometrie Z35020

Hoogte (h)	350,0	mm
Bovenflens (b1)	94,0	mm
Onderflens (b2)	87,0	mm
Lip (c1)	30,0	mm
Lip (c2)	30,0	mm
Hoek ( $\alpha 1$ )	90,0	°
Hoek ( $\alpha 2$ )	90,0	°
Hoek ( $\alpha 4$ )	90,0	°
Dikte nominaal (t)	2,00	mm
Radius inwendig	2,00	mm
Materiaal	S390GD+Z	



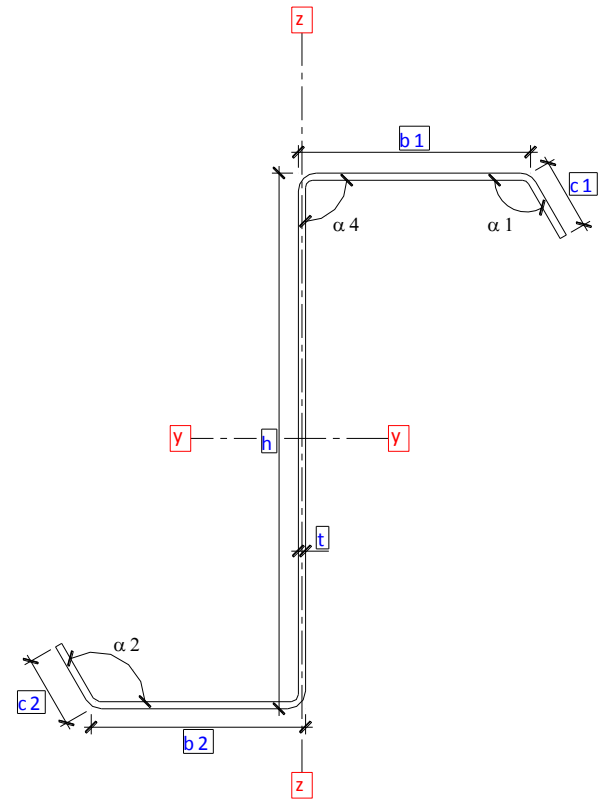
## Resultaat

Gewicht profiel	$G_{pr}$	9,09	kg/m	→ Ongereduceerde doorsnede
Traagheidsmoment	$I_{y,g}$	20.159.497,7	mm <sup>4</sup>	→ Ongereduceerde doorsnede
Torsietraagheidsmoment	$I_t$	1.483,7	mm <sup>4</sup>	→ Ongereduceerde doorsnede
Weerstandsmoment	$W_{y,e}$	83.317,4	mm <sup>3</sup>	→ Gereduceerde doorsnede
Oppervlakte	$A_e$	499,3	mm <sup>2</sup>	→ Gereduceerde doorsnede



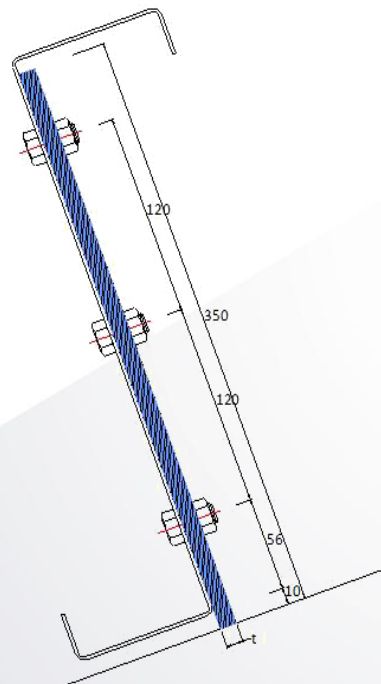
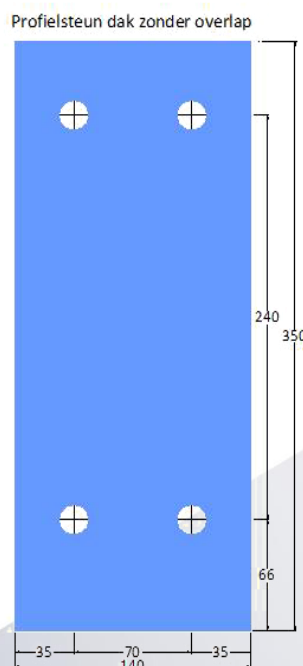
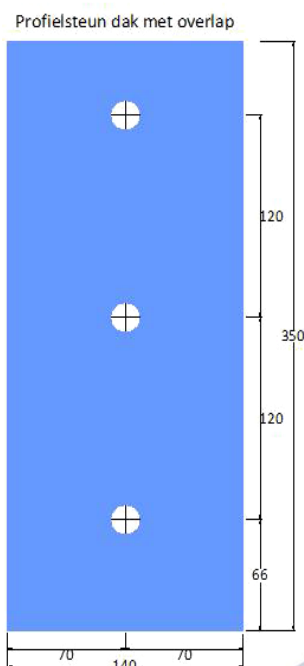
## Geometrie Z35025

Hoogte (h)	350,0	mm
Bovenflens (b1)	94,0	mm
Onderflens (b2)	87,0	mm
Lip (c1)	30,0	mm
Lip (c2)	30,0	mm
Hoek ( $\alpha_1$ )	90,0	°
Hoek ( $\alpha_2$ )	90,0	°
Hoek ( $\alpha_4$ )	90,0	°
Dikte nominaal (t)	2,50	mm
Radius inwendig	2,00	mm
Materiaal	S390GD+Z	



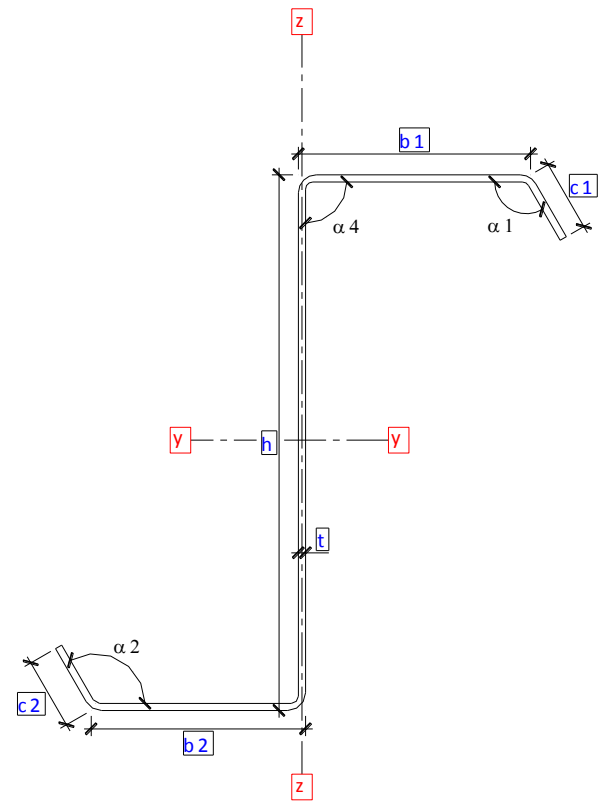
## Resultaat

Gewicht profiel	$G_{pr}$	11,42	kg/m	→ Ongereduceerde doorsnede
Traagheidsmoment	$I_{y;g}$	24.985.263,1	mm <sup>4</sup>	→ Ongereduceerde doorsnede
Torsietraagheidsmoment	$I_t$	2.885,8	mm <sup>4</sup>	→ Ongereduceerde doorsnede
Weerstandsmoment	$W_{y;e}$	116.910,1	mm <sup>3</sup>	→ Gereduceerde doorsnede
Oppervlakte	$A_e$	720,1	mm <sup>2</sup>	→ Gereduceerde doorsnede



## Geometrie Z35030

Hoogte (h)	350,0	mm
Bovenflens (b1)	95,0	mm
Onderflens (b2)	87,0	mm
Lip (c1)	30,0	mm
Lip (c2)	30,0	mm
Hoek ( $\alpha 1$ )	90,0	°
Hoek ( $\alpha 2$ )	90,0	°
Hoek ( $\alpha 4$ )	90,0	°
Dikte nominaal (t)	3,00	mm
Radius inwendig	2,00	mm
Materiaal	S390GD+Z	



## Resultaat

Gewicht profiel	$G_{pr}$	13,63	kg/m	→ Ongereduceerde doorsnede
Traagheidsmoment	$I_{y;g}$	29.813.222,1	mm <sup>4</sup>	→ Ongereduceerde doorsnede
Torsietraagheidsmoment	$I_t$	4.974,4	mm <sup>4</sup>	→ Ongereduceerde doorsnede
Weerstandsmoment	$W_{y;e}$	149.505,4	mm <sup>3</sup>	→ Gereduceerde doorsnede
Oppervlakte	$A_e$	946,2	mm <sup>2</sup>	→ Gereduceerde doorsnede

