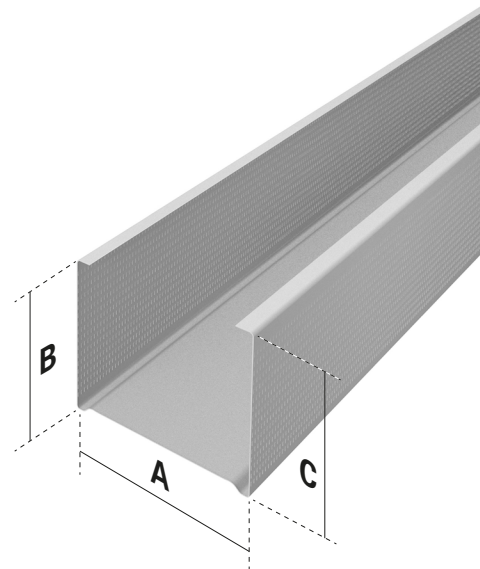


CW Profile

gemäß EN 14.195 (DIN 18.182-1)

Typ	A mm	B/C mm	Pfand Palette	Maxi Großbund	Großbund
C 40	38,8	49/51	360	336	128
C 45	43,8	49/51	336	336	128
C 50	48,8	49/51	312	336	128
C 60	58,8	49/51	232	240	96
C 65	63,8	49/51	232	240	96
C 70	68,8	49/51	232	240	96
C 75	73,8	49/51	208	240	96
C 90	88,8	49/51	184	168	64
C 95	93,8	49/51	168	168	64
C 100	98,8	49/51	168	168	64
C 125	123,8	49/51	136	136	48
C 150	148,8	49/51	96	96	48



BEMERKUNGEN

Länge: variabel von 2.000 mm bis 6.000 mm (kürzer oder länger auf Anfrage)

Dicke: 0,6 mm

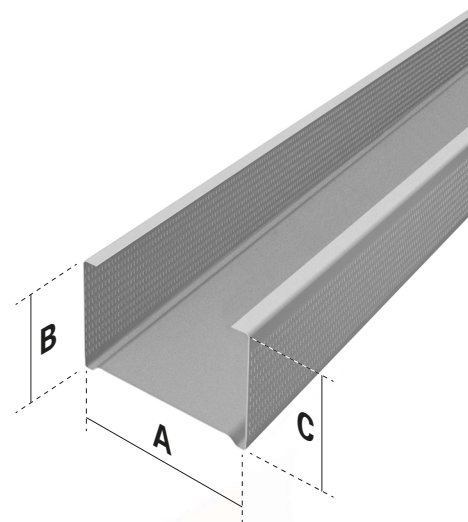
Verpackungseinheit: 8 Stück

A-, B- und C-Abmessungen können geändert werden (Auf Anfrage).

CN Profile

gemäß EN 14.195 (DIN 18.182-1)

Typ	A mm	B/C mm	Pfand Palette	Maxi Großbund	Großbund
C 40N	38,8	43/45	408	384	128
C 45N	43,8	43/45	384	352	128
C 50N	48,8	43/45	336	352	128
C 55N	53,8	43/45	264	320	128
C 70N	68,8	43/45	256	256	96
C 75N	73,8	43/45	232	256	96
C 100N	98,8	43/45	184	192	64



BEMERKUNGEN

Länge: variabel von 2.000 mm bis 6.000 mm (kürzer oder länger auf Anfrage)

Dicke: 0,6 mm

Verpackungseinheit: 8 Stück

A-, B- und C-Abmessungen können geändert werden (Auf Anfrage).

UW Profile (gelocht) mit Dichtungsband

gemäß EN 14.195 (Din 18.182-1)

Typ	A mm	B/C mm	Pfand Palette	Maxi Großbund	Großbund
U 40G F	40	40/40	464	384	160
U 45G F	45	40/40	424	384	160
U 50G F	50	40/40	384	384	160

BEMERKUNGEN

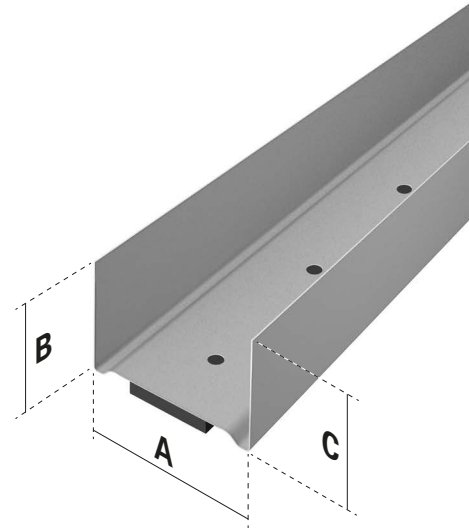
Länge: Standardlänge 3.000 mm und 4.000 mm (Fixlängen auf Anfrage)

Dicke: 0,6 mm

Dichtungsband: 5 x 20 mm (1x)

Verpackungseinheit: 8 Stück

A-, B- und C-Abmessungen können geändert werden (Auf Anfrage).



UW Profile (gelocht) mit Dichtungsband

gemäß EN 14.195 (Din 18.182-1)

Typ	A mm	B/C mm	Pfand Palette	Maxi Großbund	Großbund
U 60G F	60	40/40	320	256	120
U 65G F	65	40/40	304	256	120
U 70G F	70	40/40	288	256	120
U 75G F	75	40/40	256	256	120
U 90G F	90	40/40	224	192	80
U 95G F	95	40/40	208	192	80
U 100G F	100	40/40	192	192	80
U 125G F	125	40/40	160	160	64
U 150G F	150	40/40	96	128	40

BEMERKUNGEN

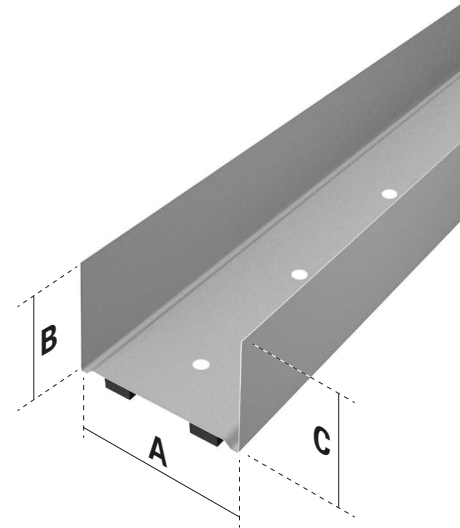
Länge: Standardlängen 3.000 mm und 4.000 mm (Fixlängen auf Anfrage)

Dicke: 0,6 mm

Dichtungsband: 5 x 10 mm (2x), U 125 F und U 150 F Dichtungsband 5 x 20 mm (2x)

Verpackungseinheit: 8 Stück

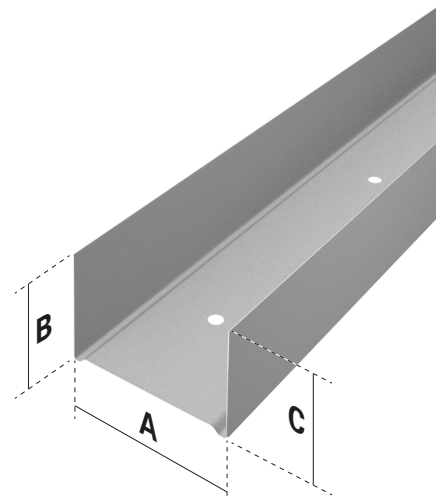
A-, B- und C-Abmessungen können geändert werden (Auf Anfrage).



UW Profile (gelocht)

gemäß EN 14.195 (DIN 18.182-1)

Typ	A mm	B/C mm	Pfand Palette	Maxi Großbund	Großbund
U 40G	40	40/40	544	520	160
U 45G	45	40/40	480	480	160
U 50G	50	40/40	448	480	160
U 60G	60	40/40	352	360	120
U 65G	65	40/40	320	320	120
U 70G	70	40/40	320	320	120
U 75G	75	40/40	304	320	120
U 90G	90	40/40	232	240	96
U 95G	95	40/40	224	240	80
U 100G	100	40/40	216	240	80
U 125G	125	40/40	176	200	72
U 150G	150	40/40	104	120	72



BEMERKUNGEN

Länge: Standardlänge 3.000 mm und 4.000 mm (Fixlängen auf Anfrage)

Dicke: 0,6 mm

Verpackungseinheit: 8 Stück

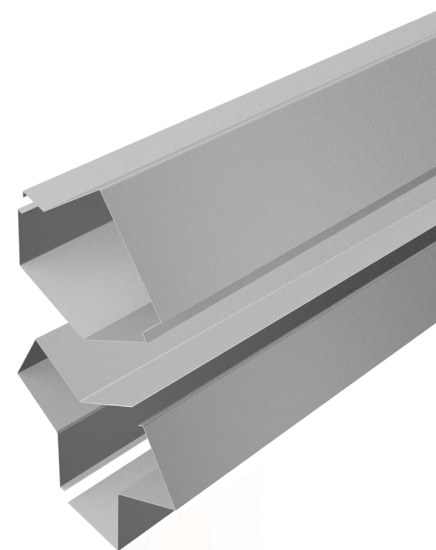
Löcher: \varnothing 6 mm in Abstand von 600 mm

A-, B- und C-Abmessungen können geändert werden (Auf Anfrage).

Spezial Profile

Dingemans Elementenbouw liefert ein umfangreiches Programm von Spezialprofilen. Die Profile sind in objektbezogenen Fixlängen und Sondermengen lieferbar.

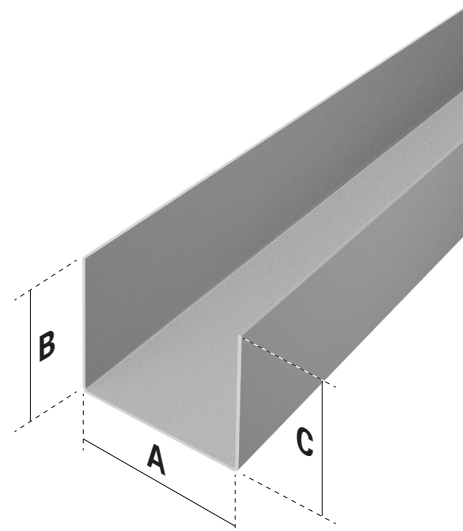
Auf dieser Seite sieht man einige Beispiele.



VU Profile (ungelocht)

gemäß EN 14.195 (DIN 18.182-1)

Typ	A mm	B/C mm	Dicke mm
VU 40.20	38,8	40	2
VU 45.20	43,8	40	2
VU 50.20	48,8	40	2
VU 75.20	73,8	40	2
VU 100.20	98,8	40	2
VU 125.20	123,8	40	2
VU 150.20	148,8	40	2



BEMERKUNGEN

Länge: Variabel von 2.000 mm bis 5.000 mm (kürzer oder länger auf Anfrage)

Dicke: 2 mm, abweichende Dicke auf Anfrage

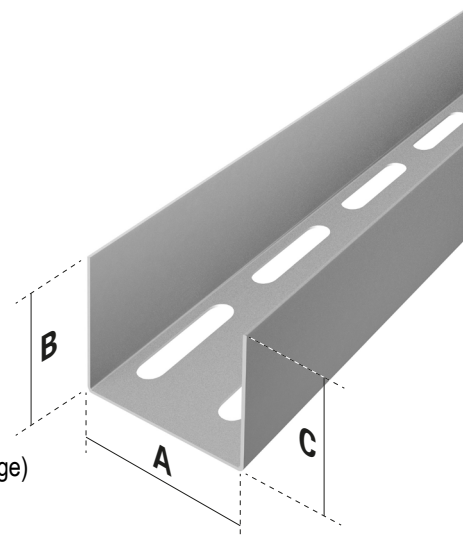
Verpackungseinheit: pro Stück

A-, B- und C-Abmessungen können geändert werden (Auf Anfrage).

UA Profile (gelocht)

gemäß EN 14.195 (DIN 18.182-1)

Typ	A mm	B/C mm	Dicke mm
UA 50.20	48,8	40	2
UA 75.20	73,8	40	2
UA 100.20	98,8	40	2
UA 125.20	123,8	40	2
UA 150.20	148,8	40	2



BEMERKUNGEN

Länge: Variabel von 2.000 mm bis 5.000 mm (kürzer oder länger auf Anfrage)

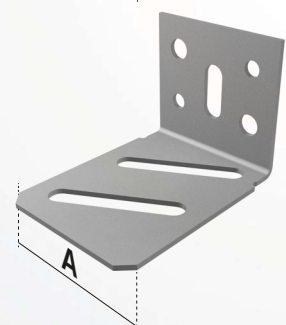
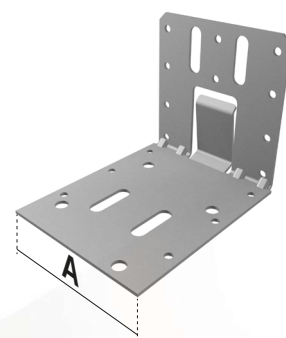
Dicke: 2 mm, abweichende Dicke auf Anfrage

Verpackungseinheit: pro Stück

A-, B- und C-Abmessungen können geändert werden (Auf Anfrage).

Zubehör für VU Profile und UA Profile

Beschreibung	Art. Nr.	Breite A mm	Stück pro Verpackung
Türpfosten- steckwinkel für 1,5 mm und 2 mm Profile	HIZ7090	45	4
	HIZ7091	70	4
	HIZ7092	95	4
Anschlagwinkel VU + UA50	HS7096	40	100
	HS7097	60	50
	HS7098	93	25



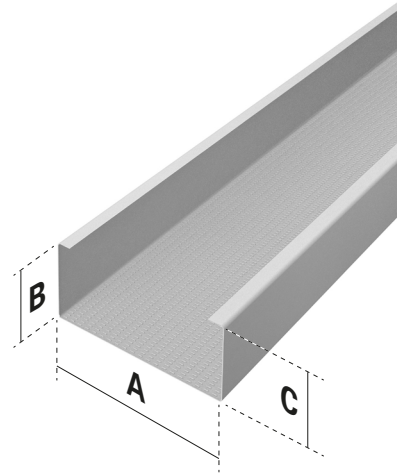
CD 60/27 Profile

gemäß EN 14.195 (DIN 18.182-1)

Typ	A mm	B mm	C mm	Pfand Palette	Maxi Großbund	Großbund
C 60/27	60	27	27	500	450	180

BEMERKUNGEN

Länge:	variabel von 2.000 mm bis 6.000 mm (kürzer oder länger auf Anfrage)
Standardlängen:	3.000 mm und 4.000 mm
Dicke:	0,6 mm
Verpackungseinheit:	10 Stück
Ausführung:	standard, glatt oder pro



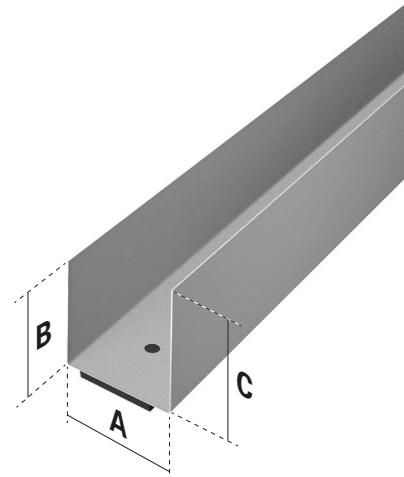
UD 27G F Profile (gelocht) mit Dichtungsband

gemäß EN 14.195 (DIN 18.182-1)

Typ	A mm	B mm / C mm	Pfand Palette	Maxi Großbund	Großbund
U 27G F	28,2	25 / 30	500	500	240
U 27/50G F	28,2	25 / 50	500	480	240

BEMERKUNGEN

Dichtungsband:	5 x 20 mm (1x)
Standardlänge:	3.000 mm und 4.000 mm (Fixlängen auf Anfrage)
Dicke:	0,6 mm
Verpackungseinheit:	10 Stück
Löcher:	∅ 6 mm in Abstand von 600 mm



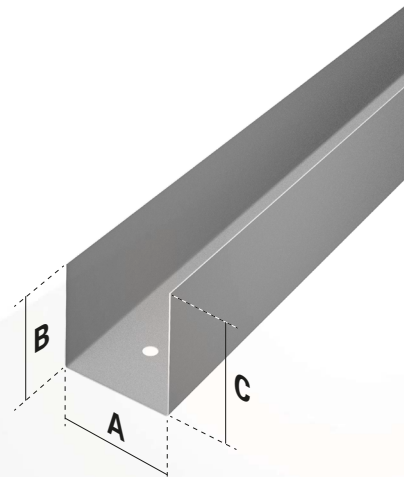
UD 27G Profile (gelocht)

gemäß EN 14.195 (DIN 18.182-1)

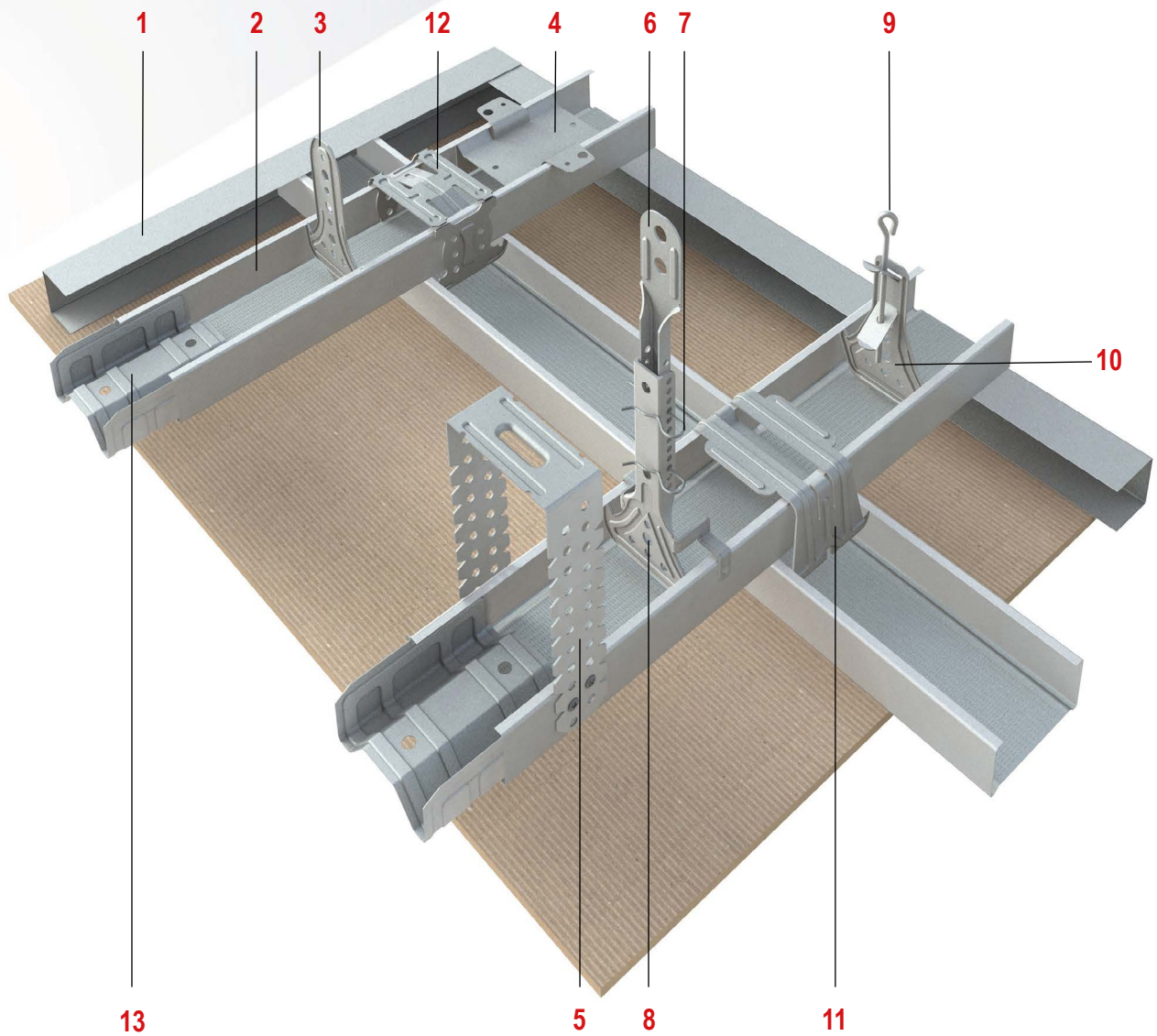
Typ	A mm	B mm / C mm	Pfand Palette	Maxi Großbund	Großbund
U 27G	28,2	25 / 30	1.000	1.000	390
U 27/50G	28,2	25 / 50	600	500	240

BEMERKUNGEN

Standardlänge:	3.000 mm und 4.000 mm (Fixlängen auf Anfrage)
Länge:	4.000mm, 500 Stück pro Palette und Maxi Großbund
Dicke:	0,6 mm
Verpackungseinheit:	10 Stück
Löcher:	∅ 6 mm in Abstand von 600 mm



C 60/27 Deckensystem



- 1 UD 27 Randprofil
- 2 Deckenprofil C 60/27
- 3 Ankerschnellabhänger für Holzunterkonstruktion
- 4 Einschlebdirektabhänger
- 5 Direktabhänger
- 6 Nonius Oberteil
- 7 Sicherungstift für Nonius

- 8 Nonius Unterteil
- 9 Abhängedraht mit Öse
- 10 Ankerschnellabhänger mit Feder
- 11 Kreuzverbinder
- 12 Kreuzschnellverbinder gestreckt
- 13 Längsverbinder

Zubehör für CD 60/27 Deckensystem

gemäß EN 13.964

Beschreibung

Art. Nr.

Länge A mm

Stück pro Verpackung:

Ankerwinkel

HAH7026

100



Kreuzverbinder

HKV7404

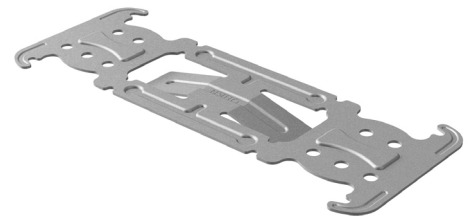
100



Kreuzschnellverbinder gestreckt

HKV7440

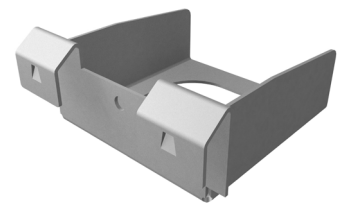
100



Sicherheitsquerverbinder
(Niveaugleich)

HNG7702

100

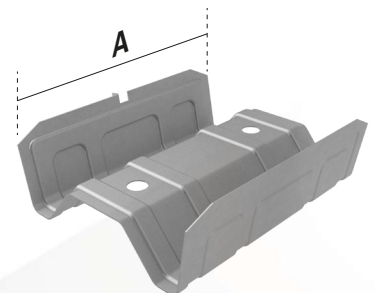


Längsverbinder

HVS7027

80

100



Zubehör für CD 60/27 Deckensystem

gemäß EN 13.964

Beschreibung **Art. Nr.** **Länge A mm** **Stück pro Verpackung:**

Nonius Oberteil	HNB7141	85	100
	HNB7142	135	100
	HNB7143	235	100
	HNB7144	340	100
	HNB7145	440	100
	HNB7146	540	100

Lochung Länge A max. 500 mm	HNB7147	640	100
	HNB7148	740	100
	HNB7149	840	100
	HNB7150	940	100
	HNB7152	1140	25
	HNB7154	1340	25

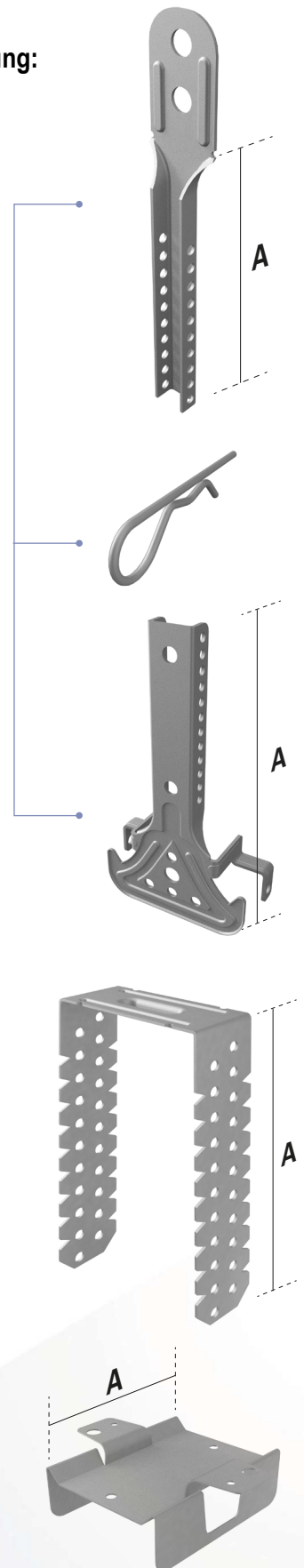
Sicherungsstift für Nonius	HNP7180		100
-----------------------------------	---------	--	-----

Nonius Unterteil Tragfähigkeit 40 kg verschraubt!	HNH7034	110	100
---	---------	-----	-----

Direktabhänger Tragfähigkeit 40 kg	HDA7181	65	100
	HDA7182	125	100

Gestreckt	HDA7235	65	100
	HDA7234	125	100
	HDA7236	200	100

Einschiebdirektabhänger	HIB7005	75	100
--------------------------------	---------	----	-----



Zubehör für CD 60/27 Deckensystem

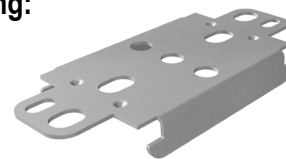
gemäß EN 13.964

Beschreibung **Art. Nr.** **Länge A mm** **Stück pro Verpackung:**

**Direktabhänger
(Klick fix)**

HIC7008

100



**Ankerschnellabhänger
für Holzunterkonstruktion**

HAS7028

90

100

HAG7024

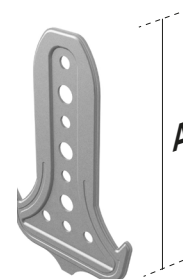
170

100

HAG7030

270

100

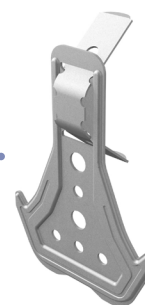


**Ankerschnellabhänger
mit Feder**

HAV7029

80

100



Abhängedraht mit Haken

HAD7250

125

100

HAD7251

250

100

HAD7252

375

100

HAD7253

500

100

HAD7254

750

100

HAD7255

1.000

100



Abhängedraht mit Öse

HAD7261

125

100

HAD7262

250

100

HAD7263

375

100

HAD7264

500

100

HAD7265

750

100

HAD7266

1.000

100

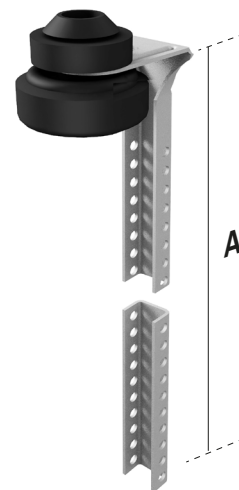


Zubehör für CD 60/27 Deckensystem

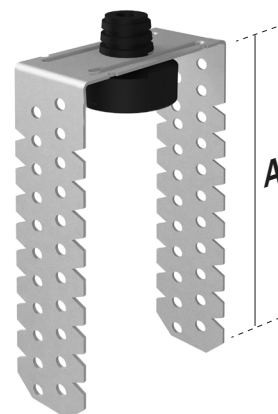
gemäß EN 13.964 (Gummipuffer nach DIN EN ISO 3822-1)

Beschreibung **Art. Nr.** **Länge A mm** **Stück pro Verpackung:**

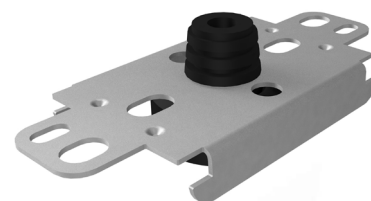
Nonius Oberteil	HBH7641	85	100
schallentkoppelt	HBH7642	135	100
in Kombination mit	HBH7643	235	100
Nonius Unterteil	HBH7644	340	100
und Sicherungsstift	HBH7645	440	100
für Nonius	HBH7646	540	100
	HBH7647	640	100
	HBH7648	740	100
	HBH7649	840	100
	HBH7650	940	100



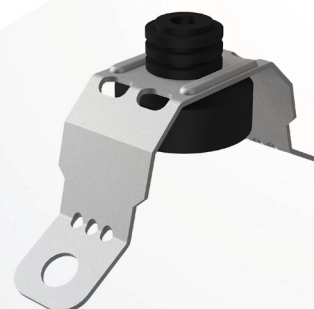
Direktabhänger	HDG7183	125	100
schallentkoppelt			
Tragfähigkeit 40 kg			



Direktabhänger (Klick-fix)	HIG7023		100
schallentkoppelt			
Tragfähigkeit 40 kg			



Schwingungsabhängiger	HGH7012		100
schallentkoppelt			



Formflex Profile

Typ	A mm	B mm	C mm	Verpackung
FSVL	50	50		20
FSHA	50	50		20
FBVL	50	50	25	10
FBHA	50	50	25	10

BEMERKUNGEN

- Länge:** standard 2.500 mm
Dicke: 0,6 mm
Löcher: Ø 6 mm im Abstand von 600 mm

Das Formflex Profil ist die Lösung für Rundwände und gebogene Decken. Mit Formflex können Sie praktisch alle Biegungen und gebogene Formen in Wände und Decken montieren. Unabhängig der Profiltreiten, 50 mm, 75 mm oder 100 mm, erfüllt ein Formflex Profile Ihre Wünsche.

